

**IRRIGATOR**

aus Kunststoff, komplett



| Art.-Nr. | PZN     | Artikelbeschreibung                                   |
|----------|---------|---|
| 20080    | 7354451 | 1,0 l, KOMPLETT (1)   HiMiNr: 03.36.01.0007           |
| 20072    | 2059523 | 1,5 l, zum Einmalgebrauch, KOMPLETT mit Unterlage (2) |
| 20087    | 8514678 | 2,0 l, KOMPLETT (3)   HiMiNr: 03.36.01.0008           |
| 20089    | 8921923 | 2,0 l, KOMPLETT für die Reise (4)                     |

**IRRIGATORBECHER**

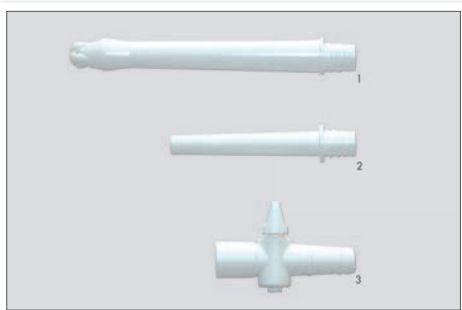
aus Kunststoff



| Art.-Nr. | PZN     | Artikelbeschreibung |
|----------|---------|---------------------|
| 20082    | 7354468 | 1,0 l, Becher (1)   |
| 20088    | 8514632 | 2,0 l, Becher (2)   |

**IRRIGATORZUBEHÖR**

aus Kunststoff



| Art.-Nr. | PZN     | Artikelbeschreibung                      |
|----------|---------|--|
| 20075    | 0013391 | 3-teilige Garnitur zum Schrauben (1,2,3) |
| 20076    | 0013385 | Hahn zum Schrauben (1)                   |
| 20077    | 0013379 | Klistierrohr zum Schrauben (2)           |
| 20078    | 0013362 | Mutterrohr zum Schrauben (3)             |

**IRRIGATORSCHLAUCH**

phthalatfrei



| Art.-Nr. | PZN     | Artikelbeschreibung         |
|----------|---------|-----------------------------|
| 20083    | 7354474 | 1,25 m, Gummi (1)           |
| 20074    | 1988195 | 1,25 m, PVC (2)             |
| 20073    | 0212311 | 1,25 m, PVC transparent (3) |

\* Farben einzelner Artikel können von der Abbildung abweichen