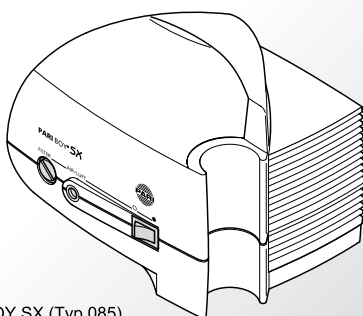




BOY SX
JuniorBOY SX
TurboBOY SX



BOY SX (Typ 085)

CE 0123

©2011 PARI GmbH Spezialisten für effektive Inhalation, 085D3003-A-12/11 (3rd)

Spezialisten für effektive Inhalation



PARI GmbH

Moosstrasse 3 • 82319 Starnberg • Germany

Tel.: +49 (0)8151-279 279 • Fax: +49 (0)8151-279 101

E-Mail: info@pari.de • www.pari.de

Geräte Nr.

Bar code label

Garantieschein für PARI BOY SX

Für den PARI BOY SX Kompressor gewähren wir 4 Jahre Garantie. Die Garantiezeit läuft ab Kaufdatum.

PARI GmbH
Technischer Service
Holzhofstr. 10b
82362 Weilheim, Germany

Kaufbestätigung:
Das Gerät mit der obigen Gerätenummer wurde von uns original verpackt verkauft.

Kaufdatum

Stempel und Unterschrift des Fachhändlers

Gebrauchsanweisung

Stand der Information: November 2011. Technische Änderungen vorbehalten.

1 WICHTIGE HINWEISE

1.1 Allgemein

Lesen Sie diese Gebrauchsanweisung sowie die Gebrauchsanweisungen des mitgelieferten Zubehörs vollständig durch. Bewahren Sie sie zum späteren Nachschlagen auf. Bei Nichtbeachtung der Gebrauchsanweisung können Verletzungen oder Schäden am Produkt nicht ausgeschlossen werden.

1.2 Umgang mit dem Kompressor

Der Kompressor ist ein elektrisches Gerät, das mit Netzspannung betrieben wird. Er ist so konzipiert, dass keine stromführenden Teile zugänglich sind. Bei nicht geeigneten Umgebungsbedingungen bzw. einer Beschädigung des Kompressors oder des Netzkabels kann dieser Schutz jedoch nicht mehr vorhanden sein. Beachten Sie daher die folgenden Hinweise, um einen Gerätedefekt und die damit verbundene Gefahr durch Kontakt mit stromführenden Teilen (z.B. elektrischer Schlag) zu vermeiden:

- Der Kompressor ist nicht spritzwassergeschützt. Schützen Sie das Gerät und das Netzkabel vor Flüssigkeit und Nässe. Fassen Sie das Gerät, das Netzkabel oder den Netzstecker niemals mit feuchten Händen an. Das Gerät darf außerdem nicht in feuchter Umgebung betrieben werden.
- Verwenden Sie zum Betrieb des Kompressors nur das PARI Netzkabel.
- Lassen Sie den Kompressor während des Betriebes niemals unbeaufsichtigt.
- Ziehen Sie aus Sicherheitsgründen unter folgenden Umständen stets den Netzstecker aus der Steckdose:
 - bei Störungen während des Betriebes
 - vor jeder Reinigung und Pflege
 - unmittelbar nach dem Gebrauch
- Ziehen Sie das Netzkabel stets am Netzstecker und nicht am Kabel aus der Steckdose.
- Achten Sie darauf, dass das Netzkabel niemals geknickt, gequetscht oder eingeklemmt wird. Ziehen Sie das Netzkabel nicht über scharfe Kanten.
- Halten Sie den Kompressor und das Netzkabel von heißen Flächen (z.B. Herdplatte, Heizstrahler, offenes Feuer) fern. Das Gehäuse des Kompressors oder die Isolierung des Netzkabels könnten beschädigt werden.
- Halten Sie das Netzkabel von Haustieren (z.B. Nagetieren) fern. Diese könnten die Isolierung des Netzkabels beschädigen.
- Der Kompressor darf nicht in Betrieb genommen bzw. es muss sofort der Netzstecker aus der Steckdose gezogen werden, wenn der Kompressor oder das Netzkabel beschädigt ist oder der Verdacht auf einen Defekt nach einem Sturz oder Ähnlichem besteht

1.3 Therapie von Babys, Kindern und hilfsbedürftigen Personen

Babys, Kinder und hilfsbedürftige Personen dürfen nur unter ständiger Aufsicht eines Erwachsenen inhalieren. Nur so ist eine sichere und wirksame Therapie gewährleistet. Diese Personen schätzen oftmals Gefährdungen (z.B. Strangulation mit dem Netzkabel oder dem Anschluss Schlauch) falsch ein, wodurch eine Verletzungsgefahr bestehen kann.

Das Produkt enthält Kleinteile. Kleinteile können die Atemwege blockieren und zu einer Erstickungsgefahr führen. Achten Sie daher darauf, dass Sie den Kompressor, den Vernebler und das Zubehör stets außer Reichweite von Babys und Kleinkindern aufbewahren.

Der Kompressor ist ein elektrisch betriebenes Gerät. Babys, Kleinkinder, Kinder und hilfsbedürftige Personen dürfen nur unter ständiger Aufsicht eines Erwachsenen inhalieren. Nur auf diese Weise wird eine sichere und effektive Therapie gewährleistet.

Das Gerät sowie der Anschluss Schlauch am Kompressor Ausgang können im Normalbetrieb sehr warm werden. Vermeiden Sie daher insbesondere bei pflegebedürftigen Personen, dass diese in direkten Hautkontakt mit dem Kompressor kommen. Bei längerem Hautkontakt können Hautverbrennungen auftreten, insbesondere bei Personen mit gestörter Temperaturwahrnehmung.

1.4 Gestaltung von Sicherheitshinweisen

Sicherheitsrelevante Warnungen sind in dieser Gebrauchsanweisung in Gefahrenstufen eingeteilt:

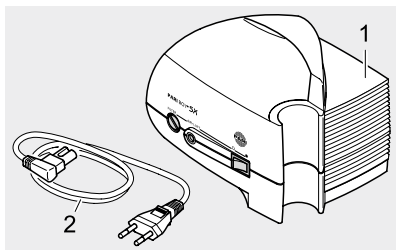
- Mit dem Signalwort **WARNUNG** sind Gefahren gekennzeichnet, die ohne Vorsichtsmaßnahmen zu schweren Verletzungen oder sogar zum Tod führen können.
- Mit dem Signalwort **VORSICHT** sind Gefahren gekennzeichnet, die ohne Vorsichtsmaßnahmen zu leichten bis mittelschweren Verletzungen oder zu Beeinträchtigungen der Therapie führen können.
- Mit dem Signalwort **HINWEIS** sind allgemeine Vorsichtsmaßnahmen gekennzeichnet, die im Umgang mit dem Produkt beachtet werden sollten, um Schäden am Produkt zu vermeiden.

2 PRODUKTBESCHREIBUNG

2.1 Lieferumfang

Prüfen Sie, ob die zu Ihrem Kompressor gehörenden Komponenten im Lieferumfang enthalten sind. Sollte etwas fehlen, verständigen Sie umgehend den Händler, bei dem Sie den PARI Kompressor erhalten haben.

- (1) Kompressor
- (2) Netzkabel



2.2 Zweckbestimmung

Der Kompressor dient dazu, Druckluft für den Betrieb eines PARI Verneblers zu erzeugen. Der Kompressor darf nur für PARI Vernebler verwendet werden. Er ist ausschließlich für die Verwendung in Räumen bestimmt.

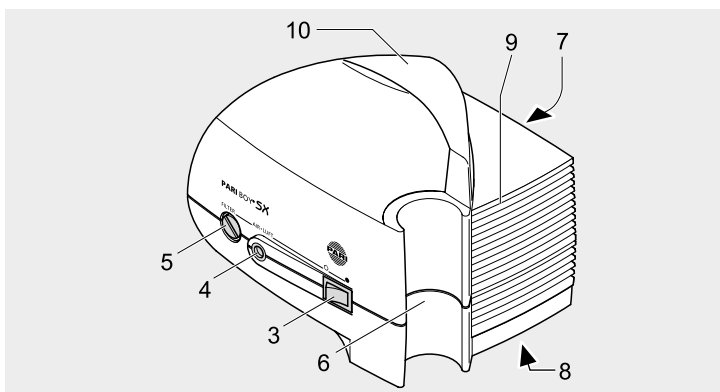
Eine zweckfremde Verwendung oder die Verwendung von Verneblern oder Zubehör von Fremdherstellern kann zu einer Beeinträchtigung der Therapie, einer Beschädigung des Gerätes oder sogar zu Verletzungen führen.

Die PARI GmbH haftet nicht für Schäden, die beim Betrieb des Kompressors außerhalb seiner Zweckbestimmung entstehen. Dies gilt insbesondere bei einer zweckfremden Verwendung des Kompressors oder bei einer Verwendung von Verneblern bzw. Zubehör von Fremdherstellern. In diesen Fällen bestehen auch keine Gewährleistungsansprüche.

2.3 Funktionselemente

Der Kompressor verfügt über folgende Funktionselemente:

- (3) Ein/Aus-Schalter
- (4) Schlauchanschluss
- (5) Filterhalter
- (6) Halterung für Vernebler
- (7) Netzanschlussbuchse (an der Geräterückseite)
- (8) Typenschild (an der Geräteunterseite)
- (9) Lüftungsschlitze
- (10) Tragegriff



2.4 Produktvarianten und -kombinationen

Den PARI BOY SX Kompressor gibt es in drei verschiedenen Versionen:

- PARI JuniorBOY SX (Kompressorfarbe gelb)
inklusive LC SPRINT Junior Vernebler mit gelben Düsenaufsatz und weicher Babymaske mit Babywinkel
- PARI TurboBOY SX (Kompressorfarbe blau)
inklusive LC SPRINT Vernebler mit blauem Düsenaufsatz und Kindermaske
- PARI BOY SX (Kompressorfarbe blau)
inklusive LC SPRINT Vernebler mit blauem Düsenaufsatz, Kindermaske und PEP S-System. Zusätzlich wird noch ein roter Düsenaufsatz mitgeliefert

Der Kompressor ist geeignet für den Betrieb mit folgenden Verneblern:

- Alle Vernebler der PARI LC SPRINT Familie
- Alle Vernebler der PARI LC Familie
- PARI LL Vernebler

Den Verneblern liegt bei Erstausrüstung und Nachkauf stets eine separate Gebrauchsanweisung bei.

2.5 Lebensdauer

Der Kompressor hat eine zu erwartende durchschnittliche Lebensdauer von:

- ca. 1.000 Betriebsstunden
- max. 5 bis 6 Jahre

3 INBETRIEBNAHME

3.1 Aufstellung

Der Raum, in dem der Kompressor betrieben wird, muss bestimmte Voraussetzungen erfüllen [siehe: 6.4 Umgebungsbedingungen für den Betrieb]. Der Kompressor ist nicht für die Verwendung im Außenbereich bestimmt.

VORSICHT

Beachten Sie beim Aufstellen des Kompressors folgende Hinweise, um eine Verletzungsgefahr oder eine Beschädigung des Gerätes zu vermeiden:

- Stellen Sie den Kompressor auf einem festen, flachen, staubfreien und trockenen Untergrund auf. Eine weiche Unterlage wie z.B. ein Sofa, ein Bett oder eine Tischdecke sind nicht geeignet, der Kompressor könnte herunterfallen.
- Verlegen Sie das Netzkabel so, dass sie keine Stolperfalle darstellt und dass sich niemand darin verfangen kann.
- Achten Sie darauf, dass Kinder den Kompressor nicht am Netzkabel oder am Anschlusschlauch des Verneblers herunterziehen können.
- Betreiben Sie den Kompressor nur in staubarmer Umgebung. Beim Betrieb in stark staubbelasteter Umgebung (z.B. unter dem Bett oder in Werkstätten) sowie beim Betrieb auf dem Fußboden kann

sich vermehrt Staub im Inneren des Gehäuses ablagern, wodurch die Therapie beeinträchtigt oder der Kompressor beschädigt werden kann.

! WARNUNG

Um eine **Brandgefahr** auf Grund eines **Kurzschlusses** zu vermeiden, beachten Sie beim Aufstellen des Kompressors folgende Hinweise:

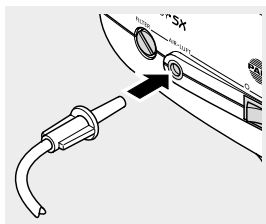
- Betreiben Sie den Kompressor nicht in der Nähe von entzündlichen Gegenständen wie z.B. Vorhängen, Tischdecken oder Papier.
- Betreiben Sie den Kompressor nicht in explosionsgefährdeten Bereichen bzw. in Gegenwart von brandfördernden Gasen (z.B. Sauerstoff, Lachgas, entflammbare Anästhetika).

3.2 Vorbereitung

Überprüfen Sie vor jeder Anwendung das Gehäuse des Kompressors, das Netzkabel und den Netzstecker auf Unversehrtheit. Stellen Sie sicher, dass die örtliche Netzspannung mit der Spannungsangabe auf dem Typenschild des Kompressors übereinstimmt. Benutzen Sie den Kompressor nur, wenn alle Bestandteile intakt sind. Der Kompressor darf nicht in Betrieb genommen werden, wenn das Gerät oder das Netzkabel beschädigt ist, oder wenn der Verdacht auf eine Beschädigung (z.B. nach einem Sturz oder bei Geruch nach verschmortem Kunststoff) besteht.

Bereiten Sie das Gerät wie folgt für eine Inhalation vor:

- Montieren Sie den Vernebler wie in der Gebrauchsanweisung des Verneblers beschrieben.
- Stecken Sie den Vernebler in die dafür vorgesehene Halterung am Kompressor.
- Stecken Sie den Anschluss Schlauch des PARI Verneblers mit leichter Drehung in den Schlauchanschluss des Kompressors.

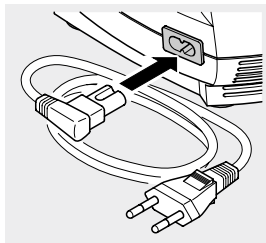


! WARNUNG

Prüfen Sie sorgfältig, ob der am Kompressor angeschlossene PARI Anschluss Schlauch am anderen Ende mit dem PARI Vernebler verbunden ist.

Bei Anwesenheit mehrerer Schlauchsysteme besteht potenzielle **Lebensgefahr**, falls versehentlich verschiedene Anschlussmöglichkeiten miteinander verwechselt werden. Dies ist insbesondere der Fall **bei pflegebedürftigen Patienten**, die zum Beispiel auf künstliche Ernährung oder auf Infusionen angewiesen sind.

- Verbinden Sie das Netzkabel mit der Netzanschlussbuchse des Kompressors.
- Befüllen Sie den Vernebler wie in der Gebrauchsanweisung des Verneblers beschrieben.
- Stecken Sie den Netzstecker in eine geeignete Steckdose.



! WARNUNG

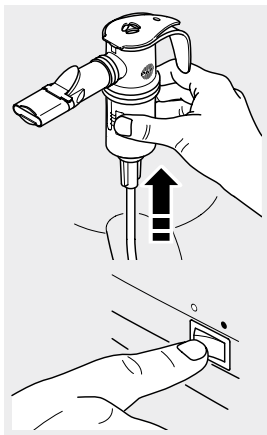
Flüssigkeiten können Strom leiten, wodurch die **Gefahr eines Stromschlags** entsteht. Fassen Sie deshalb das Netzkabel oder den Netzstecker niemals mit feuchten oder nassen Händen an.

3.3 Inhalation durchführen

Um eine Überhitzung des Kompressors zu vermeiden, decken Sie das Gerät während des Betriebs nicht ab und achten Sie darauf, dass die seitlichen Lüftungsschlitze frei sind. Eine Abdeckung des Kompressors oder eine Verdeckung der Lüftungsschlitze beeinträchtigt die Kühlung des Kompressors.

Führen Sie die Inhalation folgendermaßen durch:

- Ziehen Sie den Vernebler vor der Behandlung aus der Halterung heraus.
- Starten Sie den Kompressor mit dem Ein/Aus-Schalter.
- Vergewissern Sie sich, dass Medikamentennebel (Aerosol) erzeugt wird, bevor Sie mit der Inhalation beginnen.



WARNUNG

Bei einer **Gerätebeschädigung** kann es zu Kontakt mit stromführenden Teilen kommen, wodurch z.B. die **Gefahr eines Stromschlags** bestehen kann. Schalten Sie deshalb sofort den Kompressor aus und ziehen Sie den Netzstecker aus der Steckdose, wenn der Kompressor oder das Netzkabel beschädigt ist oder der Verdacht auf eine Beschädigung besteht (z.B. nach einem Sturz oder bei Geruch nach verschmortem Kunststoff).

- Führen Sie die Inhalation wie in der Gebrauchsanweisung des Verneblers beschrieben durch.
- Am Ende der Inhalation schalten Sie den Kompressor aus.
- Setzen Sie den Vernebler wieder zurück in seine Halterung.
- Ziehen Sie den Netzstecker aus der Steckdose.

i Die vollständige Trennung vom Netz ist nur gewährleistet, wenn der Netzstecker aus der Steckdose gezogen ist.

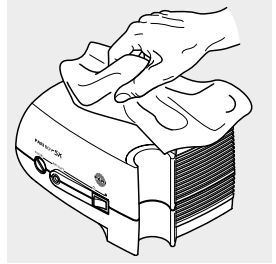
4 WARTUNG

4.1 Reinigung des Kompressors

WARNUNG

Flüssigkeiten können Strom leiten, wodurch die **Gefahr eines Stromschlags** entsteht. Schalten Sie deshalb vor jeder Reinigung den Kompressor aus und ziehen Sie den Netzstecker aus der Steckdose.

- Wischen Sie die Außenfläche des Gehäuses mit einem sauberen, feuchten Tuch ab.



HINWEIS

Eingedrungene Flüssigkeiten können einen **Gerätedefekt** verursachen. Sprühen Sie deshalb keine Flüssigkeit auf den Kompressor oder auf das Netzkabel.

Ist Flüssigkeit in den Kompressor eingedrungen, darf das Gerät auf keinen Fall mehr verwendet werden. Setzen Sie sich vor einer erneuten Verwendung des Kompressors unbedingt mit dem Technischen Service der PARI GmbH oder mit dem PARI Service Center in Verbindung [siehe: 7.4 Kontakt].

Für die Reinigung des Verneblers, des Anschlussschlauches und des Zubehörs beachten Sie die Anweisungen in der jeweiligen Gebrauchsanweisung.

4.2 Filterwechsel

Der Filter des Kompressors muss bei normalen Betriebsbedingungen alle 200 Betriebsstunden, mindestens jedoch einmal im Jahr ausgetauscht werden.

Überprüfen Sie bitte darüber hinaus in regelmäßigen Abständen (nach jeder 10. Inhalation) den Filter. Ist er verschmutzt (Grau- oder Braunfärbung) oder verstopft, tauschen Sie ihn aus. Sollte der Filter feucht geworden sein, muss er ebenfalls gegen einen neuen Filter ausgetauscht werden.

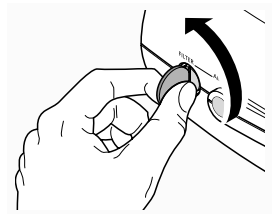
Der Filter kann nicht gereinigt und dann wiederverwendet werden!

HINWEIS

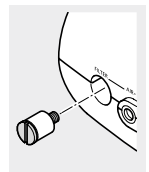
Verwenden Sie ausschließlich Luftfilter, die von PARI für den Betrieb Ihres Kompressors vorgesehen sind, da sonst Ihr **Kompressor beschädigt** werden könnte.

Zum Auswechseln des Filters gehen Sie wie folgt vor:

- Schrauben Sie den Filterhalter mit einer passenden Münze aus Ihrem Kompressor.



- Ziehen Sie den alten Filter vom Filterhalter und stecken Sie den neuen Filter auf.
- Setzen Sie den Filterhalter zusammen mit dem neuen Filter in Ihren Kompressor ein und schrauben Sie ihn mit einer Münze fest.

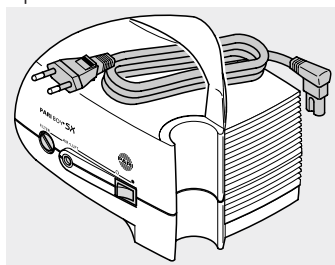


4.3 Instandsetzung

Eine Instandsetzung des Kompressors darf nur durch den Technischen Service der PARI GmbH oder eine von PARI ausdrücklich dazu ermächtigte Service-Stelle erfolgen. Wird der Kompressor von anderen Personen geöffnet oder manipuliert, verfallen sämtliche Gewährleistungsansprüche. In diesen Fällen übernimmt die PARI GmbH auch keine Haftung.

4.4 Aufbewahrung

- Trennen Sie das Netzkabel vom Kompressor.
- Wickeln Sie das Netzkabel auf und klemmen Sie sie zur Aufbewahrung unter den Griff des Kompressors.



HINWEIS

Durch Knicken kann das Netzkabel beschädigt werden. Wickeln Sie deshalb das Netzkabel nicht um den Kompressor.

Lagern Sie den Kompressor und das Zubehör geschützt vor anhaltender direkter Sonneneinstrahlung.

Bewahren Sie den Kompressor immer vom Stromnetz getrennt auf, da ans Stromnetz angesteckte elektrische Geräte eine potenzielle Gefahrenquelle darstellen.

5 Fehlersuche

Fehler	Mögliche Ursache	Vorgehen
Der Kompressor läuft nicht an.	Das Netzkabel ist nicht richtig am Gerät angesteckt.	Überprüfen Sie den korrekten Sitz des Netzkabels an der Netzanschlussbuchse des Kompressors.
	Der Netzstecker steckt nicht richtig in der Steckdose.	Überprüfen Sie den korrekten Sitz des Netzsteckers in der Steckdose.
Aus dem Vernebler kommt kein Medikament.	Die Düse des Verneblers ist verstopft.	Reinigen Sie den Vernebler.
	Der Anschlussschlauch ist nicht richtig angeschlossen.	Überprüfen Sie den korrekten Sitz der Schlauchanschlüsse.
	Der Anschlussschlauch ist undicht.	Ersetzen Sie den Anschlussschlauch.

Bei Fehlern, die in diesem Kapitel nicht aufgeführt sind, oder wenn das vorgeschlagene Vorgehen den Fehler nicht behebt, wenden Sie sich an das Service Center der PARI GmbH [siehe: 7.4 Kontakt].

6 TECHNISCHE DATEN

6.1 Allgemein

Netzspannung:	230 V
Netzfrequenz:	50 Hz
Stromaufnahme:	0,7 A
Gehäuseabmessungen [cm]:	19,2 × 14,5 × 15 (B × H × T)
max. Kompressorfluss (FreeFlow):	10,9 l/min
Kompressorfluss ¹⁾ :	ca. 5,1 l/min
Schalldruckpegel ²⁾ :	ca. 56 dBA
Druck:	ca. 1,6 bar
Gewicht:	1,7 kg

1) gegen PARI Verneblerdüse (Ø 0,48 mm)

2) Maximaler A-bewerteter Schalldruckpegel des Kompressors (gem. DIN EN 13544-1, Abschnitt 26)

6.2 Klassifikation nach DIN EN 60601-1

Art des Schutzes gegen elektrischen Schlag:	Schutzklasse II
Grad des Schutzes gegen elektrischen Schlag des Anwendungsteils (Vernebler):	Typ BF
Grad des Schutzes gegen Eindringen von Wasser nach IEC 529 (IP-Schutzgrad):	Kein Schutz
Grad des Schutzes bei Anwendung in Gegenwart von brennbaren Gemischen von Anästhesiemitteln mit Luft, mit Sauerstoff oder mit Lachgas:	Kein Schutz
Betriebsart:	Dauerbetrieb

6.3 Angaben zur elektromagnetischen Verträglichkeit

Medizinische elektrische Geräte unterliegen hinsichtlich der elektromagnetischen Verträglichkeit (EMV) besonderen Vorsichtsmaßnahmen. Sie dürfen nur gemäß den EMV-Hinweisen installiert und in Betrieb genommen werden.

Tragbare und mobile Hochfrequenz-Kommunikationseinrichtungen können medizinische elektrische Geräte beeinflussen.

Die Verwendung von anderem Zubehör, anderen Wandlern und Leitungen als den angegebenen, mit Ausnahme der Wandler und Leitungen, die der Hersteller des medizinischen elektrischen Gerätes als Ersatzteile für interne Komponenten verkauft, kann zu einer erhöhten Aussendung oder einer reduzierten Störfestigkeit des Gerätes führen.

Das Gerät darf nicht unmittelbar neben oder mit anderen Geräten gestapelt angeordnet werden. Wenn der Betrieb nahe oder mit anderen Geräten gestapelt erforderlich ist, sollte das medizinische elektrische Gerät beobachtet werden, um seinen ordnungsgemäßen Betrieb in der benutzten Anordnung sicherzustellen.

Technische Daten zur elektromagnetischen Verträglichkeit (EMV-Hinweise) in tabellarischer Form sind dem Kompressor beigelegt. Bei Verlust können sie bei der PARI GmbH nachbestellt oder im Internet unter www.pari.de/Produkte auf der jeweiligen Produktseite unter „Technische Daten“ heruntergeladen werden.

6.4 Empfohlene Schutzabstände

Empfohlene Schutzabstände zwischen tragbaren und mobilen Hochfrequenz(HF)-Telekommunikationsgeräten und dem PARI Kompressor:

Der PARI Kompressor ist für den Betrieb in einer elektromagnetischen Umgebung bestimmt, in der gestrahlte HF-Störgrößen kontrolliert werden. Der Kunde oder der Anwender des PARI Kompressors kann helfen, elektromagnetische Störungen dadurch zu verhindern, dass er Mindestabstände zwischen tragbaren und mobilen HF-Kommunikationseinrichtungen (Sendern) und dem PARI Kompressor, wie unten entsprechend der maximalen Ausgangsleistung der Kommunikationseinrichtung empfohlen, einhält.

Schutzabstand gemäß Sendefrequenz:

Nennleistung des Senders [W]	150 kHz bis 80 MHz $D = (3,5/3) \times \text{SQRT}(P)$ [m]	80 MHz bis 800 MHz $D = (3,5/3) \times \text{SQRT}(P)$ [m]	800 MHz bis 2,5 GHz $D = (7/3) \times \text{SQRT}(P)$ [m]
0,01	0,2	0,2	0,3
0,1	0,4	0,4	0,8
1	1,2	1,2	2,3
10	3,8	3,8	7,3
100	12	12	23

6.5 Umgebungsbedingungen für den Betrieb

Umgebungstemperatur:	+10°C bis +30°C
Relative Luftfeuchtigkeit:	30% bis 75% (nicht kondensierend)
Luftdruck:	700 hPa bis 1060 hPa

7 SONSTIGES

7.1 Transport und Lagerung

Minimale Umgebungstemperatur:	-25°C (ohne Kontrolle der relativen Luftfeuchtigkeit)
Maximale Umgebungstemperatur:	+70°C (bei einer relativen Luftfeuchtigkeit von bis zu 93%, nicht kondensierend)
Luftfeuchtigkeit:	0% – 93%
Luftdruck:	500 hPa – 1.060 hPa

7.2 Entsorgung

Dieses Produkt fällt in den Geltungsbereich der WEEE¹⁾. Demnach darf dieses Produkt nicht über den Hausmüll entsorgt werden. Es sind die jeweiligen landesspezifischen Entsorgungsregeln zu beachten (z.B. Entsorgung über die Kommunen oder Händler). Materialrecycling hilft, den Verbrauch von Rohstoffen zu verringern und die Umwelt zu schützen.

1) Richtlinie 2002/96/EG DES EUROPÄISCHEN PARLAMENTS UND DES RATES vom 27. Januar 2003 über Elektro- und Elektronik-Altgeräte.

7.3 Garantiebedingungen

PARI garantiert Ihnen ab Erstkaufdatum während der im Garantieschein angegebenen Garantiezeit, dass Ihr Gerät bei bestimmungsgemäßem Gebrauch keine herstellungsbedingten Material- oder Verarbeitungsmängel aufweist. Der Garantieanspruch unterliegt einer Verjährung von 12 Monaten. Die von PARI gegebene Garantie gilt zusätzlich zur Gewährleistungsverpflichtung Ihres Verkäufers. Ihre gesetzlichen Rechte bei Mängeln gegenüber Ihrem Verkäufer werden durch die Garantie oder den Eintritt des Garantiefalls nicht eingeschränkt. Als Garantie- sowie Eigentumsnachweis gilt der vom Fachhändler abgestempelte Garantieschein.

Was wird von der Garantie erfasst?

Sollte ausnahmsweise ein Mangel auftreten, wird PARI nach seiner Wahl das Gerät reparieren, austauschen oder den Einkaufspreis des Produkts zurückerstatten. Der Austausch des Geräts kann sowohl in das gleiche als auch ein mindestens vergleichbar ausgestattetes Modell erfolgen. Der Austausch oder die Reparatur des Geräts begründet keine neue Garantie. Alle ausgetauschten Altgeräte oder Teile werden Eigentum von PARI. Weitere Ansprüche sind ausgeschlossen. Dies gilt insbesondere für jegliche Schadensersatzansprüche. Dieser Haftungsausschluss findet keine Anwendung im Fall der Verletzung des Lebens, des Körpers und der Gesundheit, bei Vorsatz und grober Fahrlässigkeit, der Produkthaftung und bei Verletzung wesentlicher Pflichten aus dem Garantievertrag.

Die Garantie wird nicht gewährt, wenn

- das Gerät nicht ordnungsgemäß nach den Vorgaben der Gebrauchsanweisung in Betrieb genommen oder verwendet wurde
- Schäden vorhanden sind, die auf äußere Einflüsse wie Wasser, Feuer, Blitzschlag u. ä. zurückzuführen sind
- der Schaden durch einen unsachgemäßen Transport entstanden ist oder ein Sturzschaden vorliegt
- das Gerät unsachgemäß behandelt oder gepflegt wurde
- die Seriennummer am Gerät geändert, entfernt oder sonst unleserlich gemacht wurde
- von durch PARI nicht autorisierten Personen Reparaturen, Anpassungen oder Veränderungen am Gerät vorgenommen wurden

Im Übrigen erstreckt sich die Garantie nicht auf Verschleißteile, also Geräteteile, die normaler Abnutzung ausgesetzt sind.

Im Falle einer Reklamation, bringen Sie bitte das vollständige Gerät zu Ihrem Fachhändler oder schicken Sie es uns im Originalkarton verpackt und frankiert mit dem vom Fachhändler abgestempelten Garantieschein ein.

Die „Garantiezeit“ läuft ab Kaufdatum

7.4 Kontakt

Für Produktinformationen jeder Art, im Fehlerfall oder bei Fragen zur Handhabung wenden Sie sich bitte an unser Service Center:


Tel.: +49 (0)8151-279 279 (deutschsprachig)
+49 (0)8151-279 220 (international)

Für Reparaturen und Garantiefälle senden Sie bitte das Gerät an folgende Adresse:

PARI GmbH - Technischer Service
Holzhofstr. 10b, 82362 Weilheim, Germany

7.5 Zeichenerklärung

Auf dem Kompressor bzw. auf der Verpackung befinden sich folgende Zeichen:

	Gebrauchsanweisung beachten (Hintergrund = blau, Symbol = weiß)
SN	Seriennummer des Geräts
	Ein/Aus
	Wechselstrom
	Schutzgrad des Anwendungsteils: Typ BF
	Gerät vor Nässe schützen
	Gerät der Schutzklasse II
	Minimale und maximale Umgebungstemperatur
	Minimale und maximale Luftfeuchtigkeit
	Minimaler und maximaler Luftdruck
	Das Medizinprodukt wurde nach dem 13. August 2005 in Verkehr gebracht. Das Produkt darf nicht über den normalen Hausmüll entsorgt werden. Das Symbol der durchgestrichenen Mülltonne weist auf die Notwendigkeit der getrennten Sammlung hin.
	Hersteller
CE 0123	Der Kompressor erfüllt die grundlegenden Anforderungen nach Anhang I der Richtlinie 93/42/EWG über Medizinprodukte.

8 ERSATZTEILE

Beschreibung	Art.-Nr.	PZN
Filter PARI BOY (5er-Pack)	041B4852	7449329
Filterschraube mit Filter (nur für Kompressor Typ 085)	085B1130	2803890
Netzkabel für PARI BOY SX Kompressoren (1,5m)	041E8236	0682465