

Gebrauchsinformation: Information für Anwender

TRUSOPT® 20 mg/ml Augentropfen

Wirkstoff: Dorzolamid

Lesen Sie die gesamte Packungsbeilage sorgfältig durch, bevor Sie mit der Anwendung dieses Arzneimittels beginnen, denn sie enthält wichtige Informationen.

- Heben Sie die Packungsbeilage auf. Vielleicht möchten Sie diese später nochmals lesen.
- Wenn Sie weitere Fragen haben, wenden Sie sich an Ihren Arzt oder Apotheker.
- Dieses Arzneimittel wurde Ihnen persönlich verschrieben. Geben Sie es nicht an Dritte weiter. Es kann anderen Menschen schaden, auch wenn diese die gleichen Beschwerden haben wie Sie.
- Wenn Sie Nebenwirkungen bemerken, wenden Sie sich an Ihren Arzt oder Apotheker. Dies gilt auch für Nebenwirkungen, die nicht in dieser Packungsbeilage angegeben sind. Siehe Abschnitt 4.

Was in dieser Packungsbeilage steht

1. Was ist TRUSOPT und wofür wird es angewendet?
2. Was sollten Sie vor der Anwendung von TRUSOPT beachten?
3. Wie ist TRUSOPT anzuwenden?
4. Welche Nebenwirkungen sind möglich?
5. Wie ist TRUSOPT aufzubewahren?
6. Inhalt der Packung und weitere Informationen

1. Was ist TRUSOPT und wofür wird es angewendet?

TRUSOPT enthält den Wirkstoff Dorzolamid, der zur Arzneimittelgruppe der sogenannten „Carboanhydrasehemmer“ gehört.

Dieses Arzneimittel wird zur Senkung des erhöhten Augeninnendrucks und zur Glaukombehandlung verordnet. Dieses Arzneimittel kann allein oder in Kombination mit anderen Arzneimitteln angewandt werden (sogenannten „Betablocker-Augentropfen“), um den Augeninnendruck zu senken.

Ein Glaukom, auch Grüner Star genannt, ist eine Erkrankung des Sehnervs; verantwortlich hierfür sind insbesondere der erhöhte Augeninnendruck sowie eine schlechtere Durchblutung der Netzhaut und Versorgung des Sehnervs. Diese Erkrankung kann zu einem fortschreitenden Verlust der Sehfähigkeit führen. Eine Behandlung hat zum Ziel, ein Fortschreiten der Erkrankung zu verhindern.

2. Was sollten Sie vor der Anwendung von TRUSOPT beachten?

➤ **TRUSOPT darf nicht angewendet werden,**

- wenn Sie allergisch gegen Dorzolamid oder einen der in Abschnitt 6. genannten sonstigen Bestandteile dieses Arzneimittels sind,
- wenn Sie unter schweren Nierenfunktionsstörungen leiden oder schon einmal Nierensteine hatten.

➤ **Warnhinweise und Vorsichtsmaßnahmen**

Bitte sprechen Sie mit Ihrem Arzt oder Apotheker, bevor Sie TRUSOPT anwenden.

Die Anwendung von TRUSOPT am Auge kann den ganzen Körper beeinflussen, da der Wirkstoff in den Blutkreislauf gelangt.

Informieren Sie Ihren Arzt oder Apotheker über alle gesundheitliche Probleme einschließlich Augenprobleme und Augenoperationen, die Sie gegenwärtig haben oder in der Vergangenheit hatten, sowie über jegliche Allergien auf jegliche Arzneimittel.

Wenn eine Augenreizung oder andere Augenprobleme wie Augenrötung oder Schwellung der Augenlider neu auftreten, informieren Sie sofort Ihren Arzt.

Wenn Sie annehmen, dass allergische Reaktionen oder Überempfindlichkeit (z.B. Hautveränderungen oder Jucken) durch TRUSOPT bedingt sind, brechen Sie die Behandlung ab und informieren Sie sofort Ihren Arzt.

Kinder und Jugendliche

TRUSOPT wurde bei Kleinkindern und Kindern unter 6 Jahren, die einen erhöhten Augeninnendruck hatten oder bei denen ein Glaukom festgestellt wurde, untersucht. Sprechen Sie mit Ihrem Arzt, wenn Sie mehr Informationen benötigen.

Ältere Patienten

In Untersuchungen mit TRUSOPT war die Wirkung dieses Arzneimittels bei älteren und jüngeren Patienten vergleichbar.

Patienten mit Leberfunktionsstörungen

Informieren Sie Ihren Arzt bei bekannten Lebererkrankungen.

➤ **Anwendung von TRUSOPT zusammen mit anderen Arzneimitteln**

Informieren Sie Ihren Arzt oder Apotheker wenn Sie andere Arzneimittel anwenden, kürzlich andere Arzneimittel angewendet haben oder beabsichtigen andere Arzneimittel anzuwenden (einschließlich anderer Augentropfen). Dies ist besonders wichtig, wenn Sie andere Wirkstoffe derselben Substanzklasse wie TRUSOPT (*Carboanhydrasehemmer* wie *Acetazolamid*) oder eine bestimmte Klasse von Antibiotika (*Sulfonamide*) anwenden oder einnehmen.

➤ **Schwangerschaft und Stillzeit**

Fragen Sie vor der Anwendung dieses Arzneimittels Ihren Arzt oder Apotheker um Rat.

Anwendung während der Schwangerschaft

Sie sollten dieses Arzneimittel nicht während der Schwangerschaft anwenden.

Informieren und fragen Sie Ihren Arzt, wenn Sie schwanger sind oder eine Schwangerschaft planen.

Anwendung während der Stillzeit

Wenn eine Behandlung mit diesem Arzneimittel erforderlich ist, wird nicht empfohlen, Ihr Kind zu stillen. Informieren und fragen Sie Ihren Arzt, wenn Sie stillen oder beabsichtigen zu stillen.

➤ **Verkehrstüchtigkeit und Fähigkeit zum Bedienen von Maschinen**

Studien zu Auswirkungen auf die Verkehrstüchtigkeit und die Fähigkeit zum Bedienen von Maschinen wurden nicht durchgeführt. Mögliche mit TRUSOPT verbundene Nebenwirkungen wie Schwindel und verschwommenes Sehen können bei Ihnen die Fahrtüchtigkeit und/oder die Fähigkeit zum Bedienen von Maschinen beeinträchtigen. Setzen Sie sich nicht an das Steuer eines Fahrzeugs und bedienen Sie keine Werkzeuge oder Maschinen, solange Sie sich unwohl fühlen oder unscharf sehen.

➤ **TRUSOPT enthält Benzalkoniumchlorid**

TRUSOPT enthält das Konservierungsmittel Benzalkoniumchlorid. Das Konservierungsmittel kann in weichen Kontaktlinsen abgelagert werden und diese möglicherweise verfärben. Wenn Sie Kontaktlinsen tragen, befragen Sie Ihren Arzt, bevor Sie dieses Arzneimittel anwenden.

3. Wie ist TRUSOPT anzuwenden?

Wenden Sie dieses Arzneimittel immer genau nach Absprache mit Ihrem Arzt an. Fragen Sie bei Ihrem Arzt oder Apotheker nach, wenn Sie sich nicht sicher sind.

Ihr Arzt wird für Sie die geeignete Dosis sowie Dauer der Behandlung festlegen.

Wenn dieses Arzneimittel allein angewandt wird, ist die empfohlene Dosis jeweils 1 Tropfen in den Bindehautsack jedes betroffenen Auges morgens, mittags und abends.

Wenn Ihr Arzt empfohlen hat, dieses Arzneimittel zusammen mit Betablocker-Augentropfen zur Augeninnendrucksenkung anzuwenden, ist die empfohlene Dosis jeweils 1 Tropfen TRUSOPT in den Bindehautsack jedes betroffenen Auges morgens und abends.

Wenn Sie TRUSOPT zusammen mit anderen Augentropfen anwenden, sollten zwischen der Anwendung der Augentropfen jeweils mindestens 10 Minuten Abstand sein.

Ändern Sie die verordnete Dosierung des Arzneimittels nicht, ohne Ihren Arzt zu fragen.

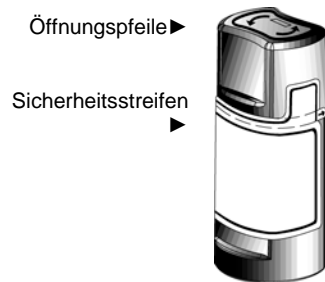
Berühren Sie mit der Tropferspitze des Behältnisses nicht Ihre Augen oder die Umgebung der Augen. Es kann sonst zu Verunreinigungen der Augentropfen mit Bakterien kommen, was zu einer Augeninfektion mit anschließender schwerwiegender Schädigung des Auges bis hin zum Verlust des Sehvermögens führen könnte.

Um eine Verunreinigung des Behältnisses zu vermeiden, waschen Sie Ihre Hände vor Anwendung dieses Arzneimittels und vermeiden Sie eine Berührung der Spitze des Behältnisses mit jeglicher Oberfläche. Wenn Sie glauben, dass Ihr Arzneimittel verunreinigt ist oder Sie eine Augeninfektion entwickeln, wenden Sie sich sofort an Ihren Arzt bezüglich des weiteren Gebrauchs dieser Flasche.

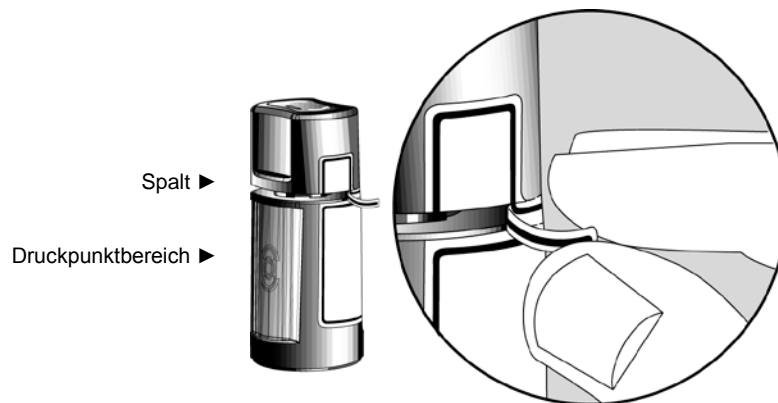
Hinweise zur Anwendung:

Wenn Sie Unterstützung beim Eintropfen benötigen, bitten Sie eine Vertrauensperson um Hilfe oder wenden Sie sich an Ihren Arzt oder Apotheker.

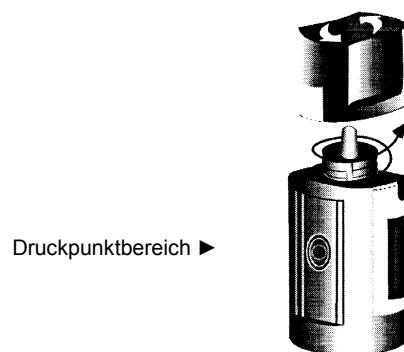
1. Vergewissern Sie sich vor der ersten Anwendung des Arzneimittels, dass der Sicherheitsstreifen an der Vorderseite der Flasche unversehrt ist. Ein Spalt zwischen Flasche und Verschlusskappe ist bei ungeöffneter Tropfflasche normal.



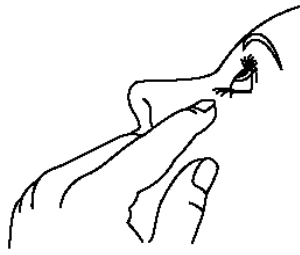
2. Waschen Sie zuerst Ihre Hände und ziehen Sie dann den Sicherheitsstreifen ab, um die Versiegelung zu brechen.



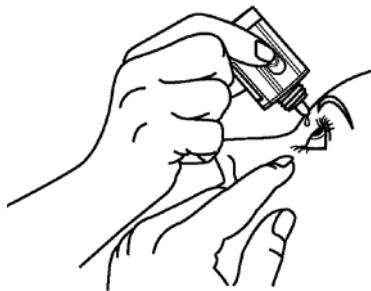
3. Zum Öffnen der Flasche schrauben Sie die Verschlusskappe in Pfeilrichtung, wie auf der Verschlusskappenoberseite abgebildet, auf. Ziehen Sie die Verschlusskappe nicht gerade nach oben von der Flasche ab, da der Tropfenspender sonst nicht einwandfrei funktioniert.



4. Beugen Sie den Kopf nach hinten und ziehen Sie das Unterlid leicht herab, damit sich zwischen Ihrem Augenlid und Ihrem Auge eine Tasche bildet.



-
5. Kippen Sie die Flasche und drücken Sie leicht mit dem Daumen oder dem Zeigefinger auf den „Druckpunktbereich“, bis ein einzelner Tropfen in das Auge gelangt, wie von Ihrem Arzt angewiesen.



Berühren Sie mit der Tropferspitze nicht Ihr Auge oder Augenlid.

-
6. Falls das Austropfen nach dem ersten Öffnen schwierig ist, setzen Sie die Verschlusskappe wieder auf die Flasche, schrauben Sie diese fest (nicht überdrehen) und schrauben anschließend die Verschlusskappe durch erneutes Gegendrehen in Pfeilrichtung wieder ab.

-
7. Falls von Ihrem Arzt angeordnet, wiederholen Sie die Schritte 4 und 5 am anderen Auge.

-
8. Verschließen Sie die Flasche wieder mit der Verschlusskappe, indem Sie diese gut zudrehen. Der Verschluss sitzt richtig, wenn der Pfeil links auf der Verschlusskappe mit dem Pfeil auf dem Etikett auf der linken Flaschenseite in einer Linie ist. Drehen Sie dann nicht weiter, denn eine Überdrehung kann die Verschlusskappe oder Flasche beschädigen.

-
9. Die speziell entwickelte Tropferspitze gibt einen einzelnen Tropfen ab. Vergrößern Sie deshalb bitte NICHT die Öffnung der Tropferspitze.

-
10. Nach Verbrauch der letzten Dosis dieses Arzneimittels verbleibt eine Restmenge in der Flasche. Dies sollte Sie nicht beunruhigen, da eine Extramenge dieses Arzneimittels hinzugefügt wurde und Ihnen die volle von Ihrem Arzt verschriebene Menge dieses Arzneimittels zur Verfügung steht. Versuchen Sie nicht die Restmenge aus der Flasche zu

entfernen.

➤ **Wenn Sie eine größere Menge von TRUSOPT angewendet haben, als Sie sollten**

Wenn Sie zu viele Tropfen in Ihr Auge geträufelt oder etwas vom Inhalt des Behältnisses geschluckt haben, kontaktieren Sie sofort einen Arzt.

➤ **Wenn Sie die Anwendung von TRUSOPT vergessen haben**

Es ist wichtig, dass Sie dieses Arzneimittel nach Vorschrift Ihres Arztes anwenden. Wenn Sie eine Anwendung vergessen haben, holen Sie diese schnellstmöglich nach. Ist es jedoch fast an der Zeit für die nächste Anwendung, lassen Sie die vergessene Dosis aus und kehren Sie zu Ihrem regelmäßigen Dosierungsschema zurück.

Wenden Sie nicht die doppelte Menge an, wenn Sie die vorherige Anwendung vergessen haben.

➤ **Wenn Sie die Anwendung von TRUSOPT abbrechen**

Wenn Sie die Behandlung mit diesem Arzneimittel abbrechen wollen, sprechen Sie zuerst mit Ihrem Arzt.

Wenn Sie weitere Fragen zur Anwendung dieses Arzneimittels haben, wenden Sie sich an Ihren Arzt oder Apotheker.

4. Welche Nebenwirkungen sind möglich?

Wie alle Arzneimittel kann auch dieses Arzneimittel Nebenwirkungen haben, die aber nicht bei jedem auftreten müssen.

Falls Sie allergische Reaktionen einschließlich Nesselsucht (juckender nässender Hautausschlag), einer Schwellung des Gesichts, der Lippen, Zunge und/oder des Rachens, die Schwierigkeiten beim Atmen oder Schlucken verursachen können, entwickeln, brechen Sie die Anwendung dieses Arzneimittels ab und holen Sie sofort ärztlichen Rat ein.

Folgende Nebenwirkungen wurden unter TRUSOPT während klinischer Studien oder nach Markteinführung berichtet:

Sehr häufige Nebenwirkungen (betreffen mehr als 1 Behandelten von 10)

- Brennen und Stechen der Augen.

Häufige Nebenwirkungen (betreffen 1 bis 10 Behandelte von 100)

- Erkrankung der Hornhaut mit schmerzhaftem Auge und verschwommenem Sehen (*Keratitis superficialis punctata*),
- Tränen und Jucken der Augen (*Bindehautentzündung/Konjunktivitis*),
- Reizung und Entzündung des Augenlids,
- verschwommenes Sehen,
- Kopfschmerzen,

- Übelkeit,
- bitterer Geschmack
- Schwäche/Müdigkeit.

Gelegentliche Nebenwirkungen (betreffen 1 bis 10 Behandelte von 1.000)

- Entzündung der Regenbogenhaut des Auges.

Seltene Nebenwirkungen (betreffen 1 bis 10 Behandelte von 10.000)

- Kribbeln oder taubes Gefühl der Hände oder Füße,
- vorübergehende Kurzsichtigkeit, die nach Beendigung der Behandlung zurückgehen kann,
- Flüssigkeitseinlagerung unter der Netzhaut (Aderhautablösung nach Glaukomoperation),
- Augenschmerzen,
- Krustenbildung an den Augenlidern,
- niedriger Augeninnendruck,
- Hornhautschwellung (mit Sehstörungen),
- Augenreizung und rötung,
- Nierensteine,
- Schwindel,
- Nasenbluten,
- Halsreizung,
- trockener Mund,
- örtlich begrenzte Hautreaktion (*Kontaktdermatitis*),
- schwerwiegende Hautreaktionen (*Stevens-Johnson-Syndrom, toxische epidermale Nekrolyse*),
- allergieartige Reaktionen wie Hautausschlag, Nesselsucht, Juckreiz, in seltenen Fällen mögliche Schwellungen von Lippen, Augen und Mund; Kurzatmigkeit und seltener pfeifendes Atmen.

Meldung von Nebenwirkungen

Wenn Sie Nebenwirkungen bemerken, wenden Sie sich an Ihren Arzt oder Apotheker. Dies gilt auch für Nebenwirkungen, die nicht in dieser Packungsbeilage angegeben sind.

Sie können Nebenwirkungen auch direkt dem Bundesinstitut für Arzneimittel und Medizinprodukte, Abt. Pharmakovigilanz, Kurt-Georg-Kiesinger-Allee 3, D-53175 Bonn, Website: www.bfarm.de anzeigen. Indem Sie Nebenwirkungen melden, können Sie dazu beitragen, dass mehr Informationen über die Sicherheit dieses Arzneimittels zur Verfügung gestellt werden.

5. Wie ist TRUSOPT aufzubewahren?

Bewahren Sie dieses Arzneimittel für Kinder unzugänglich auf.

Sie dürfen dieses Arzneimittel nach dem auf der Flasche und dem Umkarton nach „Verwendbar bis:“ durch sechs Ziffern angegebenen Verfalldatum nicht mehr verwenden. Die ersten beiden Ziffern beziehen sich auf den Monat, die letzten vier auf das Jahr. Das Verfalldatum bezieht sich auf den letzten Tag des Monats.

Sie können TRUSOPT noch 28 Tage nach Anbruch der Flasche verwenden.

Für dieses Arzneimittel sind bezüglich der Temperatur keine besonderen Lagerungsbedingungen

erforderlich.

Die Flasche im Umkarton aufbewahren, um den Inhalt vor Licht zu schützen.

Entsorgen Sie Arzneimittel nicht im Abwasser oder Haushaltsabfall. Fragen Sie Ihren Apotheker, wie das Arzneimittel zu entsorgen ist, wenn Sie es nicht mehr verwenden. Sie tragen damit zum Schutz der Umwelt bei.

6. Inhalt der Packung und weitere Informationen

➤ Was TRUSOPT enthält

- Der Wirkstoff ist: Dorzolamid.
Jeder ml enthält 22,26 mg Dorzolamidhydrochlorid entsprechend 20 mg Dorzolamid.
- Die sonstigen Bestandteile sind: Hyetellose, Mannitol (Ph. Eur.), Natriumcitrat 2 H₂O, Natriumhydroxid und Wasser für Injektionszwecke. Benzalkoniumchlorid ist als Konservierungsmittel zugegeben.

➤ Wie TRUSOPT aussieht und Inhalt der Packung:

TRUSOPT ist eine klare, farblose bis annähernd farblose, leicht zähflüssige Lösung.

Die OCUMETER®-Plus-Flasche ist ein durchscheinendes Kunststoffbehältnis (*HDPE-Behältnis*) mit 5 ml Lösung. Ein ungeöffnetes Behältnis ist am Sicherheitsstreifen auf dem Etikett erkennbar.

Packungsgrößen:

- 1 x 5 ml (eine Tropfflasche mit 5 ml Augentropfen)
- 3 x 5 ml (drei Tropfflaschen mit je 5 ml Augentropfen)
- 6 x 5 ml (sechs Tropfflaschen mit je 5 ml Augentropfen)

Pharmazeutischer Unternehmer und Hersteller

Pharmazeutischer Unternehmer

Santen Oy
Nüittyhaankatu 20
33720 Tampere
Finnland

Örtlicher Vertreter

Santen GmbH
Erika-Mann-Straße 21
80636 München
Telefon-Nr.: 089 84 80 78-0
Telefax-Nr.: 089 84 80 78-60
Email: mail@santen.de

Hersteller

Laboratories MERCK SHARP & DOHME
CHIBRET (MIRABEL PLANT)

Route de Marsat, RIOM
63963 Clermont-Ferrand, Cedex 9, Frankreich

Dieses Arzneimittel ist in den Mitgliedsstaaten des Europäischen Wirtschaftsraumes (EWR) unter den folgenden Bezeichnungen zugelassen, aber möglicherweise nicht in allen Ländern im Handel:

Österreich, Belgien, Dänemark, Finnland, Frankreich, Deutschland, Griechenland, Irland, Italien, Luxemburg, Niederlande, Portugal, Spanien, Schweden, Vereinigtes Königreich:
TRUSOPT

Diese Packungsbeilage wurde zuletzt überarbeitet im März 2015.