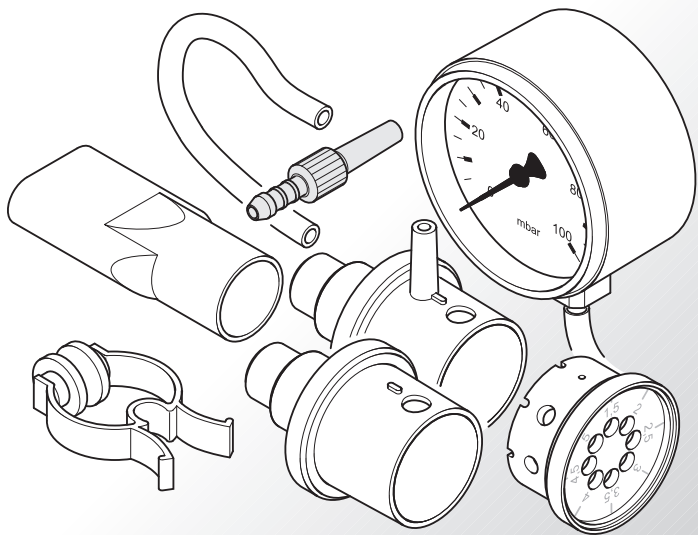


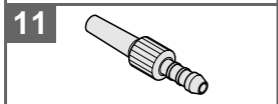
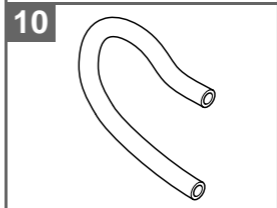
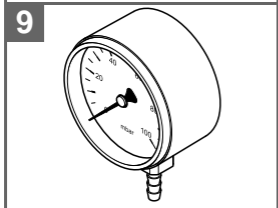
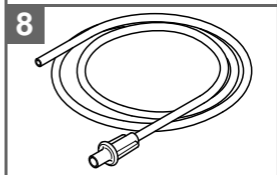
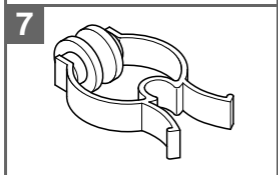
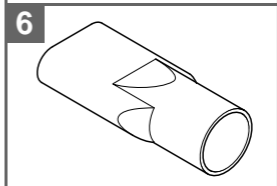
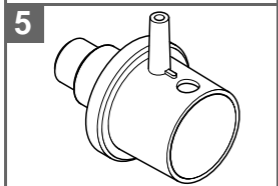
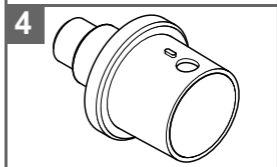
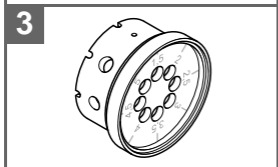
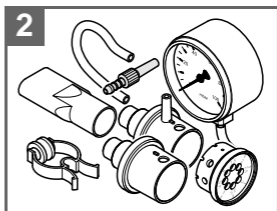
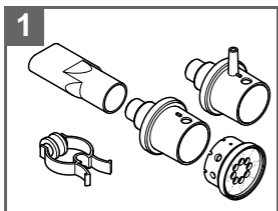


# PEP<sup>®</sup> System I und II

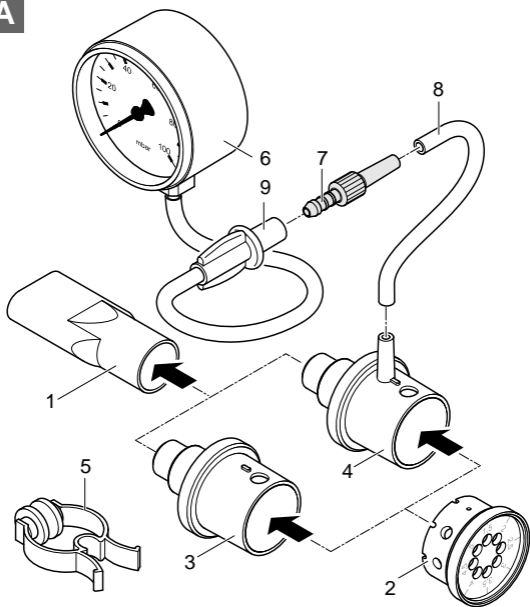


CE 0123

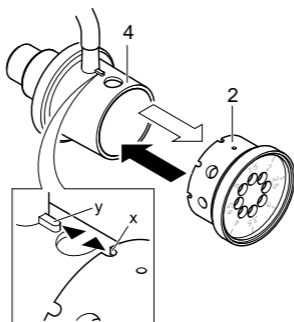
<b>de</b>	<b>Gebrauchsanweisung .....</b>	<b>1</b>
<b>en</b>	<b>Instructions for use .....</b>	<b>19</b>
<b>da</b>	<b>Brugsanvisning.....</b>	<b>37</b>
<b>el</b>	<b>Οδηγίες χρήσεως .....</b>	<b>55</b>
<b>es</b>	<b>Instrucciones de uso.....</b>	<b>73</b>
<b>fi</b>	<b>Käyttöohje .....</b>	<b>91</b>
<b>fr</b>	<b>Notice d'utilisation.....</b>	<b>109</b>
<b>it</b>	<b>Istruzioni per l'uso .....</b>	<b>127</b>
<b>nl</b>	<b>Gebruiksaanwijzing .....</b>	<b>145</b>
<b>no</b>	<b>Bruksanvisning.....</b>	<b>163</b>
<b>pt</b>	<b>Manual de Instruções .....</b>	<b>181</b>
<b>sv</b>	<b>Bruksanvisning.....</b>	<b>199</b>
<b>tr</b>	<b>Kullanım talimatları.....</b>	<b>217</b>



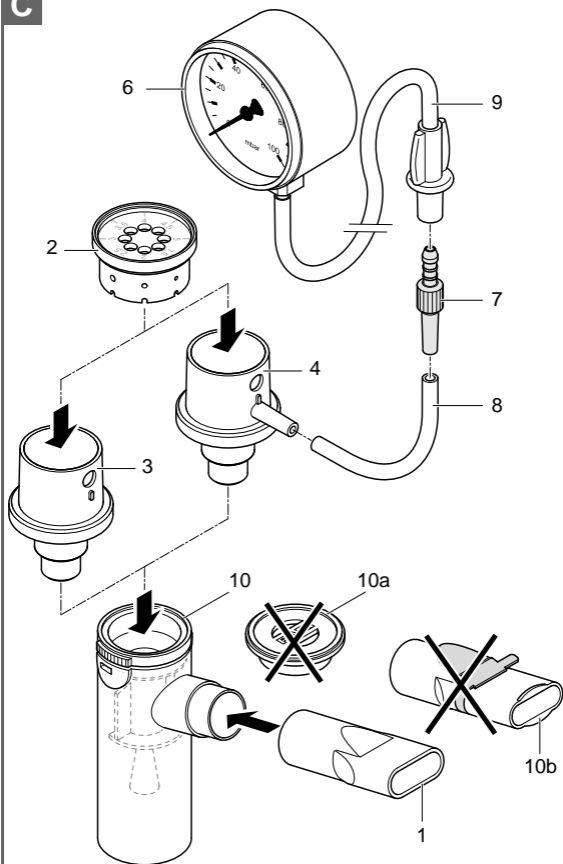
**A**



**B**



C





**de** **Gebrauchsanweisung**

Lesen Sie diese Gebrauchsanweisung vor dem ersten Gebrauch sorgfältig und vollständig durch. Bewahren Sie diese Gebrauchsanweisung sorgfältig auf.

Bei Nichtbeachtung der Gebrauchsanweisung kann eine Gefährdung für Personen nicht ausgeschlossen werden.

**Inhaltsverzeichnis**

<b>1</b>	<b>Lieferumfang</b> .....	<b>2</b>
<b>2</b>	<b>Zweckbestimmung</b> .....	<b>3</b>
<b>3</b>	<b>Information</b> .....	<b>3</b>
<b>4</b>	<b>Vorbereitung zur Therapie</b> .....	<b>5</b>
4.1	Zusammenbau PARI PEP®-System I .....	5
4.2	Zusammenbau PARI PEP®-System II .....	6
4.3	Ausatemwiderstand einstellen .....	7
<b>5</b>	<b>Anwendung</b> .....	<b>8</b>
5.1	Therapie ohne PARI Vernebler .....	8
5.2	Therapie in Kombination mit PARI Vernebler .....	9
<b>6</b>	<b>Hygienische Wiederaufbereitung</b> .....	<b>10</b>
6.1	Allgemein .....	10
6.2	Vorbereitung .....	11
6.3	Zu Hause .....	12
6.4	Krankenhaus und Arztpraxis .....	13
<b>7</b>	<b>Sonstiges</b> .....	<b>16</b>
7.1	Materialbeständigkeit .....	16
7.2	Lager- und Transportbedingungen .....	16
<b>8</b>	<b>Ersatzteile und Zubehör</b> .....	<b>17</b>

**1 Lieferumfang****Bild A:**

Bitte prüfen Sie, ob laut nachfolgender Tabelle alle abgebildeten Komponenten im Lieferumfang enthalten sind. Anderenfalls verständigen Sie umgehend den Händler, bei dem Sie das PARI PEP-System gekauft haben.

***PARI PEP System I***

(1) Mundstück ohne Ausatemventil	(4) PEP II Unterteil <sup>b)</sup>
(2) PEP Oberteil	(5) Nasenklemme
(3) PEP I Unterteil <sup>a)</sup>	

***PARI PEP System II***

(1) Mundstück ohne Ausatemventil	(6) Druckanzeiger
(2) PEP Oberteil	(7) Außenkegel
(3) PEP I Unterteil <sup>a)</sup>	(8) PEP Schlauchadapter
(4) PEP II Unterteil <sup>b)</sup>	(9) Anschlusschlauch für Druckanzeiger
(5) Nasenklemme	

a) ohne Druckanzeigeranschluss

b) mit Druckanzeigeranschluss

## 2 Zweckbestimmung

Das PARI PEP-System ermöglicht eine wirksame Kombination von PEP- (Positive Expiratory Pressure = positiver Ausatemdruck) und Inhalationstherapie zur Sekretmobilisation bei akuten und chronischen Erkrankungen der unteren Atemwege. Die PEP-Therapie kann entweder separat oder zusammen mit der Inhalationstherapie erfolgen.

Das PARI PEP-System kann mit **allen** auf dem Markt befindlichen PARI Verneblern (außer den Verneblern der PARI LC SPRINT Familie, dem PARI BABY und dem PARI TIA) kombiniert werden. Die Verwendbarkeit des PARI PEP-Systems mit künftig erscheinenden neuen PARI Verneblern muss beim Hersteller erfragt werden.

**Die Gebrauchsanweisungen des entsprechenden PARI Kompressors bzw. des PARI Verneblers sind zu beachten.**

## 3 Information

Das PARI PEP-System gibt es in zwei Versionen, das PARI PEP-System I ohne Druckanzeiger und das PARI PEP-System II mit Druckanzeiger. Dieser dient zur Einstellung des Ausatemwiderstandes auf Ihre individuellen Bedürfnisse und dessen Kontrolle während der Therapie. Durch die Therapie mit dem PARI PEP-System erhöht sich in der Regel das Lungenvolumen und der Ausatemdruck, was zu einer Erweiterung der interbronchialen Kanäle führt. Dies wirkt unterstützend auf die Sekretmobilisierung, und in Kombination mit der Inhalation gelangt mehr Medikament an seinen Bestimmungsort. Die kombinierte PEP- und Inhalationstherapie ermöglicht eine effizientere Sekretlösung bei gleichzeitigem Zeitgewinn. Zusätzlich trägt sie dazu bei, die Ausatem- und Einatemmuskulatur zu trainieren.



- Vor der Behandlung von Erkrankungen hat in jedem Fall eine ärztliche Untersuchung zu erfolgen. Die Anwendung des PARI PEP-Systems darf nur nach Einweisung durch den Arzt oder Physiotherapeuten erfolgen.
- Falls es zu Schwindelanfällen, Atemnot oder Kopfschmerzen während der PEP-Therapie kommt, unterbrechen Sie diese unverzüglich und wenden Sie sich an Ihren Arzt oder Physiotherapeuten.
- Beachten Sie grundsätzlich beim Einsatz des PARI PEP-Systems die allgemeinen Hygienemaßnahmen, z.B. gründliches Händewaschen, ggf. Desinfektion.

#### **Hinweis zum Druckanzeiger (optional):**

- Der als Zubehör erhältliche Druckanzeiger kann bei einem Sturz oder Ähnlichem Schaden nehmen. Dies könnte zu einer Fehlmessung des Ausatemwiderstandes führen. Daher sollte in diesem Fall der Druckanzeiger zur kostenpflichtigen Überprüfung an die PARI GmbH geschickt werden.
- Der Druckanzeiger dient zur Überprüfung des Ausatemwiderstandes und hat somit eine Messfunktion. Daher wird alle 3 Jahre eine Kalibrierung des Gerätes empfohlen. Wenden Sie sich dazu bitte an die PARI GmbH oder eine andere dafür autorisierte Stelle.
- Um eine Gesundheitserfährdung durch eventuelle Verkeimung des Druckanzeiger-Anschlussschlauches (9) zu vermeiden, verwenden Sie bitte den PEP Schlauchadapter (8).

#### **Materialinformation**

Polypropylen	Oberteil, Unterteil, Mundstück
Silikon	Oberteil, Schlauchadapter
thermoplastisches Elastomer	Nasenklemme
Polyacetal	Nasenklemme

## 4 Vorbereitung zur Therapie



- Beachten Sie bitte vor dem ersten Gebrauch, vor jedem weiteren Gebrauch sowie nach längerer Benutzungspause die Hygienevorschriften.
- Stellen Sie sicher, dass das PARI PEP-System nach der letzten Behandlung gereinigt, desinfiziert und ggf. sterilisiert wurde (siehe Kapitel 6 „Hygienische Wiederaufbereitung“).

### 4.1 Zusammenbau PARI PEP®-System I

#### 4.1.1 Therapie ohne PARI Vernebler

Bild A:

Bauen Sie das PARI PEP-System wie folgt zusammen:

- Stecken Sie das PEP Oberteil (2) auf das PEP I Unterteil (3).
- Stecken Sie das Mundstück ohne Ausatemventil (1) auf das andere Ende des PEP I Unterteils.

#### 4.1.2 Therapie in Kombination mit PARI Vernebler

Bild C:

Bauen Sie das PARI PEP-System wie folgt zusammen:

- Entfernen Sie das Einatemventil (10a) und das Mundstück mit Ausatemventil (10b) vom PARI Vernebler (10).
- Stecken Sie das PEP Oberteil (2) auf das PEP I Unterteil (3) und dann beides zusammen auf den PARI Vernebler.
- Stecken Sie das beiliegende Mundstück ohne Ausatemventil (1) auf den PARI Vernebler.

## 4.2 Zusammenbau PARI PEP®-System II

### 4.2.1 Therapie ohne PARI Vernebler

Bauen Sie das PARI PEP-System wie folgt zusammen:

Bild A:

- Stecken Sie das PEP Oberteil (2) auf das PEP II Unterteil (4).
- Stecken Sie das Mundstück ohne Ausatemventil (1) auf das andere Ende des PEP II Unterteils.
- Stecken Sie den PEP Schlauchadapter (8) auf den Druckanzeigeranschluss des PEP II Unterteils.
- Verbinden Sie den Anschlussschlauch des Druckanzeigers (9) mit Hilfe des Außenkegels (7) mit dem PEP Schlauchadapter.
- Stecken Sie den Anschlussschlauch an den Druckanzeiger (6).

### 4.2.2 Therapie in Kombination mit PARI Vernebler

Bauen Sie das PARI PEP-System wie folgt zusammen:

Bild C:

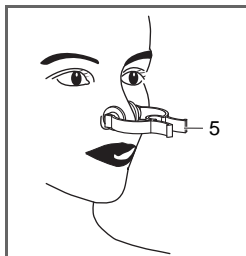
- Entfernen Sie das Einatemventil (10a) und das Mundstück mit Ausatemventil (10b) vom PARI Vernebler (10).
- Stecken Sie das PEP Oberteil (2) auf das PEP II Unterteil (4) und stecken Sie beides zusammen auf den PARI Vernebler.
- Stecken Sie das beiliegende Mundstück ohne Ausatemventil (1) auf den PARI Vernebler.
- Stecken Sie den PEP Schlauchadapter (8) auf den Druckanzeigeranschluss des PEP II Unterteils.
- Verbinden Sie den Anschlussschlauch des Druckanzeigers (9) mit Hilfe des Außenkegels (7) mit dem PEP Schlauchadapter.
- Stecken Sie den Anschlussschlauch an den Druckanzeiger (6).

### 4.3 Ausatemwiderstand einstellen

Mit dem Druckanzeiger (6) kann der Ausatemwiderstand eingestellt und während der PEP-Therapie ständig kontrolliert werden. Die Einstellung des Ausatemwiderstandes darf nur unter Anleitung Ihres Arztes oder Physiotherapeuten erfolgen.

- Bauen Sie das PARI PEP-System wie in Kapitel 4.2 beschrieben zusammen.

Zur optimalen Einstellung des Ausatemwiderstandes ist eine Nasenatmung zu vermeiden. Deshalb verwenden Sie bitte die Nasenklemme (5).



#### Bild B:

Stellen Sie den Ausatemwiderstand unter Anleitung Ihres Arztes oder Physiotherapeuten wie folgt ein:

- Ziehen Sie das PEP-Oberteil (2) soweit zurück, bis die Rastkerbe "x" die Nase "y" am PEP II Unterteil (4) freigibt.  
Das PEP Oberteil lässt sich nun leicht in beide Richtungen drehen.
- Richten Sie eine geeignete Öffnung des PEP Oberteils an der Öffnung des PEP Unterteils aus.
- Schieben Sie das PEP Oberteil auf das PEP Unterteil, bis die zur ausgewählten Öffnung gehörende Rastkerbe "x" an der Nase "y" stoppt.
- Umschließen Sie das Mundstück (1) fest mit Ihren Lippen und atmen Sie ein. Bei der Ausatmung können Sie den Ausatemwiderstand am Druckanzeiger ablesen.

Stimmt der angezeigte Druck am Druckanzeiger nicht mit dem gewünschten Wert überein, wählen Sie laut den Anweisungen Ihres Arztes eine entsprechend kleinere bzw. größere Öffnung.

- Wiederholen Sie den Vorgang so lange, bis der gewünschte Ausatemwiderstand erreicht ist.

Merken Sie sich die entsprechende Öffnung (siehe Markierungen am PEP Oberteil 1,5; 2,0; 2,5; 3,0; 3,5; 4,0; 4,5 oder 5,0).

## 5 Anwendung



- Kinder und hilfsbedürftige Personen dürfen die PEP-Therapie nur unter ständiger Aufsicht eines Erwachsenen durchführen. Nur auf diese Weise wird eine sichere und effektive Therapie gewährleistet.
- Husten Sie das bei der Therapie gelöste Sekret ab. Vermeiden Sie dabei ein Hineinhusten in das PARI PEP-System.

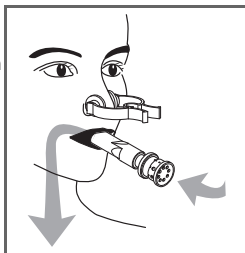
**Achtung:** Kleinteile können verschluckt werden!

### 5.1 Therapie ohne PARI Vernebler

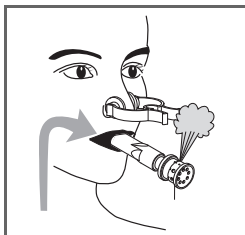
Überprüfen Sie anhand von Kapitel 4.1.1 bzw. 4.2.1, ob Sie das PARI PEP-System korrekt zusammengebaut haben. Stellen Sie sicher, dass Sie die richtige Einstellung des Ausatemwiderstandes gewählt haben (siehe Kapitel 4.3). Um eine effiziente PEP-Therapie zu ermöglichen, verwenden Sie die Nasenklemme.

Führen Sie die Therapie wie folgt durch:

- Setzen Sie sich entspannt und aufrecht hin.
- Nehmen Sie das Mundstück (1) zwischen die Zähne, umschließen Sie es fest mit den Lippen und atmen Sie ein.



- Atmen Sie durch das Mundstück aus. Die ausgeatmete Luft soll durch die Öffnungen am PEP Oberteil (2) austreten.



## 5.2 Therapie in Kombination mit PARI Vernebler

Überprüfen Sie anhand von Kapitel 4.1.2 bzw. 4.2.2, ob Sie das PARI PEP-System korrekt zusammgebaut und das beiliegende Mundstück ohne Ausatemventil aufgesteckt haben. Um eine effiziente PEP-Therapie zu ermöglichen, verwenden Sie die Nasenklemme. Die Inhalationstherapie führen Sie bitte gemäß der Gebrauchsanweisung Ihres verwendeten PARI Verneblers durch.

Falls sich nach der PEP-Therapie noch Medikament im Vernebler befindet, führen Sie bitte die Inhalationstherapie ohne das PARI PEP-System zu Ende. Beachten Sie, dass eine Restmenge im Vernebler von bis zu 1 ml normal ist.

## 6 Hygienische Wiederaufbereitung

### 6.1 Allgemein



Um eine Gesundheitsgefährdung, z.B. eine Infektion durch ein verunreinigtes PARI PEP-System zu vermeiden, sind die nachfolgenden Hygienevorschriften unbedingt einzuhalten.

Das PARI PEP-System ist für eine Mehrfachverwendung vorgesehen. Bitte beachten Sie, dass für die unterschiedlichen Anwendungsbereiche verschiedene Anforderungen an die hygienische Wiederaufbereitung gestellt werden:

- zu Hause (ohne Patientenwechsel):

Das PARI PEP-System und ggf. auch der PEP Schlauchadapter müssen nach jeder Anwendung gereinigt und desinfiziert werden.

- Krankenhaus/Arztpraxis (Patientenwechsel möglich):

Das PARI PEP-System und ggf. auch der PEP Schlauchadapter müssen nach jeder Anwendung gereinigt, desinfiziert und sterilisiert werden.

- Die im Kapitel 6.3 bzw. 6.4 beschriebene Reinigung, Desinfektion und Sterilisation gilt für alle Einzelteile des PARI PEP-Systems, außer den Druckanzeiger, den Druckanzeiger-Anschlussschlauch und den Außenkegel. Diese Teile sind bei Bedarf mit einem feuchten Tuch abzuwischen.

- Die zusätzlichen Anforderungen bzgl. der notwendigen hygienischen Vorbereitung (Handpflege, Handhabung der Medikamente bzw. der Inhalationslösungen) bei Hochrisikogruppen (z.B. Mukoviszidosepatienten) sind bei den jeweiligen Selbsthilfegruppen zu erfragen. Der Nachweis der Eignung des PARI PEP-Systems für eine wirksame Reinigung, Desinfektion und Sterilisation wurde durch ein unabhängiges Prüflabor unter Verwendung der in Kapitel 6.4.1 „Reinigung/Desinfektion“ genannten empfohlenen Verfahren erbracht (Einsicht in die Testunterlagen auf Anfrage). Die Anwendung der genannten Alternativen liegt in der Verantwortung des Anwenders.

- Achten Sie auf ausreichende Trocknung nach jeder Reinigung, Desinfektion und/oder Sterilisation. Feuchtigkeitsniederschlag bzw. Restnässe können ein erhöhtes Risiko für Keimwachstum darstellen.

- Überprüfen Sie die Teile Ihres PARI PEP-Systems regelmäßig und ersetzen Sie defekte (gebrochene, verformte, verfärbte) Teile.

**Lesen und beachten Sie auch die Hygieneanweisungen in der PARI Kompressor- und PARI Vernebler Gebrauchsanweisung.**

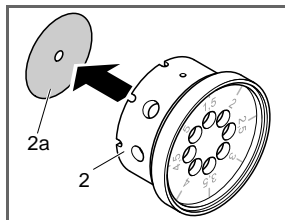
## 6.2 Vorbereitung

Direkt nach jeder Behandlung muss das PARI PEP-System von Medikamentenresten und Verunreinigungen gereinigt werden. Dazu zerlegen Sie das PARI PEP-System in alle Einzelteile (wie nachfolgend beschrieben).

### **Therapie ohne PARI Vernebler**

Bild A:

- Ziehen Sie ggf. den PEP Schlauchadapter (8) vom Druckanzeiger-Anschlusschlauch (9) und anschließend den PEP Schlauchadapter vom PEP II Unterteil (4) ab.
- Ziehen Sie das Mundstück (1) und das PEP Oberteil (2) vom PEP Unterteil (3 oder 4) ab.
- Nehmen Sie das Ventilplättchen (2a) aus dem PEP Oberteil.



### **Therapie in Kombination mit PARI Vernebler**

Bild C:

- Ziehen Sie ggf. den PEP Schlauchadapter (8) vom Druckanzeiger-Anschlusschlauch (9) und anschließend den PEP Schlauchadapter vom PEP Unterteil (4) ab.
- Ziehen Sie das PEP Oberteil (2) zusammen mit dem PEP Unterteil (3 oder 4) vom Vernebler ab.
- Ziehen Sie das PEP Unterteil vom PEP Oberteil ab.
- Nehmen Sie das Ventilplättchen (2a) aus dem PEP Oberteil (siehe Bild oben).

Wenn die hygienische Wiederaufbereitung zu Hause erfolgt, lesen Sie bitte ab dem nächsten Abschnitt weiter.

Erfolgt die hygienische Wiederaufbereitung im Krankenhaus oder in einer Arztpraxis, lesen Sie bitte das Kapitel 6.4 „Krankenhaus und Arztpraxis“.

## 6.3 Zu Hause



Die in diesem Kapitel beschriebene Reinigung und Desinfektion gilt für alle Einzelteile des PARI PEP-Systems, außer den Druckanzeiger, den Druckanzeiger-Anschlussschlauch und den Außenkegel. Diese Teile sind bei Bedarf mit einem feuchten Tuch abzuwischen. Bei Verschmutzungen ersetzen Sie den Anschlussschlauch.

### 6.3.1 Reinigung

- Zerlegen Sie das PARI PEP-System (siehe Kapitel 6.2 „Vorbereitung“).

#### **Empfohlene Methode: mit warmem Leitungswasser**

- Reinigen Sie alle Teile 5 Min. lang gründlich mit warmem Leitungswasser (ca. 40°C) und etwas Spülmittel (Dosierung entsprechend den Vorgaben des Spülmittelherstellers).
- Spülen Sie danach alle Teile gründlich unter fließend warmem Wasser (ca. 40°C ohne Spülmittel) ab.
- Schütten Sie das angesammelte Wasser aus.  
Sie können das Abtropfen des Wassers durch Ausschütteln aller Teile beschleunigen.

### 6.3.2 Desinfektion

Desinfizieren Sie das zerlegte PARI PEP-System im Anschluss an die Reinigung.

#### **In kochendem Wasser**

- Legen Sie die Einzelteile mind. 5 Minuten in kochendes Wasser. Verwenden Sie einen sauberen Kochtopf und frisches Trinkwasser.



Bei besonders hartem Wasser kann sich auf den Einzelteilen Kalk als milchiger Belag ablagern. Dies kann durch Verwendung von entkalktem Wasser verhindert werden.



Kunststoff schmilzt bei Berührung mit dem heißen Topfboden. Achten Sie deshalb auf ausreichenden Wasserstand im Topf. Damit vermeiden Sie eine **Beschädigung der Einzelteile**.

### **Mit einem handelsüblichen, thermischen Desinfektionsgerät für Babyflaschen (keine Mikrowelle)**

Die Dauer der Desinfektion muss mindestens 15 Minuten betragen. Für die Durchführung der Desinfektion und die erforderliche Wassermenge beachten Sie unbedingt die Gebrauchsanweisung des verwendeten Desinfektionsgerätes. Achten Sie stets auf dessen Sauberkeit und Funktionsfähigkeit.



Eine feuchte Umgebung begünstigt Keimwachstum. Entnehmen Sie daher die Teile unmittelbar nach Beendigung der Desinfektion aus dem Kochtopf bzw. aus dem Desinfektionsgerät. Trocknen Sie die Teile entsprechend Kapitel 6.3.3. Eine vollständige Trocknung reduziert die **Infektionsgefahr**.

#### **6.3.3 Trocknung**

- Legen Sie die Einzelteile Ihres PARI PEP-Systems auf eine trockene, saubere und saugfähige Unterlage und lassen Sie sie vollständig trocknen (mind. 4 Stunden).

#### **6.3.4 Aufbewahrung**

- Schlagen Sie das PARI PEP-System zwischen den Anwendungen, insbesondere bei längeren Therapiepausen, in ein sauberes, fusselfreies Tuch ein (z.B. Geschirrtuch) und bewahren Sie es an einem trockenen, staubfreien Ort auf.

Bitte lesen Sie ab Kapitel 7 „Sonstiges“ weiter.

---

## **6.4 Krankenhaus und Arztpraxis**



Die in diesem Kapitel beschriebene Reinigung, Desinfektion und Sterilisation gilt für alle Einzelteile des PARI PEP-Systems, außer den Druckanzeiger, den Druckanzeiger-Anschlussschlauch und den Außenkegel. Diese Teile sind bei Bedarf mit einem feuchten Tuch abzuwischen. Bei Verschmutzungen ersetzen Sie den Anschlussschlauch.

- Bei Verwendung des PARI PEP-Systems für mehrere Patienten muss das PARI PEP-System vor jedem Patientenwechsel gereinigt, desinfiziert und sterilisiert werden.
- Bitte achten Sie darauf, dass nur ausreichend geräte- und produktspezifisch validierte Verfahren für die Reinigung, Desinfektion und Sterilisation

eingesetzt und dass die validierten Parameter bei jedem Zyklus eingehalten werden.

- Die Wirksamkeit der eingesetzten Reinigungs- sowie Desinfektions-Verfahren muss anerkannt (z.B. in der Liste der vom Robert Koch-Institut/ DGHM geprüften und anerkannten Desinfektionsmittel- und verfahren aufgeführt) und bereits grundsätzlich validiert sein.
- Bei Einsatz anderer Verfahren ist die Wirksamkeit im Rahmen der Validierung nachzuweisen. Auch CE-gekennzeichnete chemische Desinfektionsmittel können verwendet werden, sofern sie den Angaben zur Materialbeständigkeit entsprechen (siehe Kapitel 7.1 „Materialbeständigkeit“).
- Beachten Sie bitte das Kapitel 7.1 „Materialbeständigkeit“.
- Bitte beachten Sie zusätzlich die Hygienevorschriften des Krankenhauses bzw. der Arztpraxis.

#### **6.4.1 Reinigung/Desinfektion**

Führen Sie die Reinigung und Desinfektion unmittelbar nach der Anwendung durch. Es sollte grundsätzlich ein maschinelles Verfahren (Instrumentenspülmaschine) eingesetzt werden.

- Bereiten Sie die Reinigung und Desinfektion wie im Kapitel 6.2 „Vorbereitung“ beschrieben vor.

Es können alle geeigneten Reinigungs-/Desinfektionsmittel verwendet werden.

##### ***Empfohlenes Verfahren: thermische Desinfektion***

- Legen Sie die Einzelteile des PARI PEP-Systems in die Instrumentenspülmaschine.
- Wählen Sie das 93°C-Programm (Einwirkzeit 10 Minuten).

Der Nachweis der Wirksamkeit dieses Verfahrens wurde mit einem Desinfektor G7836 CD der Firma Miele und unter der Verwendung des neodisher®medizym als Reinigungsmittel der Firma Chemische Fabrik Dr. Weigert, Hamburg, erbracht.

Oder

##### ***Empfohlenes Verfahren: manuelle Reinigung/Desinfektion***

Der Nachweis der Eignung dieses Verfahrens wurde unter der Verwendung des Reinigungsmittels Korsolex®-Endo-Cleaner in Verbindung mit dem Desinfektionsmittel Korsolex®basic der Firma BODE CHEMIE HAMBURG erbracht.

- Die Einzelteile sind in Korsolex®-Endo-Cleaner als 0,5%ige Lösung und ca. 50°C warmes Wasser zu legen und 5 Min. lang gründlich zu reinigen.

- Anschließend sind die Einzelteile 15 Min. lang in Korsorex<sup>®</sup> basic als 4%ige Desinfektionslösung zu legen.
- Danach spülen Sie die Einzelteile des PARI PEP-Systems mit hygienisch kontrolliertem Wasser gründlich ab und lassen Sie sie auf einer trockenen, sauberen und saugfähigen Unterlage vollständig trocknen (mind. 4 Stunden).

### **Mögliche Alternative: chemo-thermische Desinfektion**

- Legen Sie die Einzelteile des PARI PEP-Systems in die Instrumentenspülmaschine.
- Fügen Sie ein geeignetes Reinigungs-/Desinfektionsmittel hinzu und wählen Sie das 60°C-Programm.

### **Aufbewahrung**

- Schlagen Sie das zerlegte PARI PEP-System zwischen den Anwendungen in ein sauberes, fusselfreies Tuch ein und bewahren Sie es an einem trockenen, staubfreien und kontaminationsgeschützten Ort auf.

## **6.4.2 Sterilisation**

Packen Sie das zerlegte PARI PEP-System und ggf. auch den PEP Schlauchadapter nach der Reinigung/Desinfektion in eine Sterilisationsverpackung (Einmalsterilisationsverpackung, z.B. Folie/Papiersterilisationstüten). Die Sterilisationsverpackung muss der DIN EN 868/ISO 11607 entsprechen und für Dampfsterilisation geeignet sein. Anschließend sterilisieren Sie das PARI PEP-System nach folgendem Sterilisationsverfahren:

### **Empfohlenes Verfahren: Dampfsterilisation**

Sterilisationstemperatur: 121°C (Haltezeit: mind. 20 Min.) oder  
132°C/134°C (Haltezeit: mind. 5 Min.)  
max. 137°C.

Validiert entsprechend DIN EN 554/ISO 11134 bzw. der DGKH-Richtlinie für die Validierung und Routineüberwachung von Sterilisationsprozessen mit feuchter Hitze für Medizinprodukte.

### **Aufbewahrung**

Bewahren Sie das sterilisierte PARI PEP-System an einem trockenen, staubfreien und kontaminationsgeschützten Ort auf.

## **7 Sonstiges**

---

### **7.1 Materialbeständigkeit**

Setzen Sie das PARI PEP-System keinen Temperaturen über 137°C aus. Das PARI PEP-System unterliegt bei häufiger Anwendung und hygienischer Wiederaufbereitung, wie jedes andere Kunststoffteil auch, einer gewissen Abnutzung. Dies kann im Laufe der Zeit zu einer Veränderung und zu einer Beeinträchtigung der Therapieeffizienz führen. Aus diesem Grund empfiehlt die PARI GmbH, das PARI PEP-System und ggf. auch den Schlauchadapter bei regelmäßigem Gebrauch, spätestens nach zwei Jahren durch einen neuen zu ersetzen (siehe Kapitel 8 „Ersatzteile und Zubehör“).

Bei der Wahl der Reinigungs-/Desinfektionsmittel ist Folgendes zu beachten:

- Grundsätzlich ist die Gruppe der aldehydischen Reinigungs- bzw. Desinfektionsmittel zur Reinigung bzw. Desinfektion des PARI PEP-Systems geeignet.
- Der Einsatz anderer Reinigungs- bzw. Desinfektionsmittelgruppen bezüglich der Materialbeständigkeit des PARI PEP-Systems wurde nicht geprüft.

---

### **7.2 Lager- und Transportbedingungen**

Nicht in Feuchträumen (z.B. Badezimmer) lagern und zusammen mit feuchten Gegenständen transportieren.

Vor anhaltender direkter Sonneneinstrahlung geschützt lagern und transportieren.

Generell sollte das PARI PEP-System zwischen den Anwendungen wie im Kapitel 6 „Hygienische Wiederaufbereitung“, „Aufbewahrung“ beschrieben gelagert werden. Siehe Kapitel 6.3.4 (zu Hause) oder Kapitel 6.4 (Krankenhaus und Arztpraxis).

**8 Ersatzteile und Zubehör**

Illustrationen zu den Ersatzteilen und dem Zubehör siehe Ausklappseiten im Umschlag.

<b>Bild-Nr.</b>	<b>Beschreibung</b>	<b>Art. Nr.</b>	<b>PZN</b>
<b>1</b>	PARI PEP-System I	018G6100	6982493
<b>2</b>	PARI PEP-System II	018G6200	6982501
<b>3</b>	PARI PEP Oberteil	018B1000	0632243
<b>4</b>	PARI PEP I Unterteil	018E2100	0632266
<b>5</b>	PARI PEP II Unterteil	018E2200	0632272
<b>6</b>	Mundstück (ohne Ausatemventil)	012E1720	7465334
<b>7</b>	Nasenklemme	041E3500	0632220
<b>8</b>	Anschlussschlauch	041B4590	1408909
<b>9</b>	Druckanzeiger 0 - 100 mbar	018B1600	-
<b>10</b>	PEP Schlauchadapter	041G4580	1905105
<b>11</b>	Außenkegel	041E2802	-

Technische Änderungen vorbehalten.

Für Produktinformationen jeder Art wenden Sie sich bitte an unser Service Center:

Tel.: +49 (08151) 279-279

Stand der Information: Juli 2012